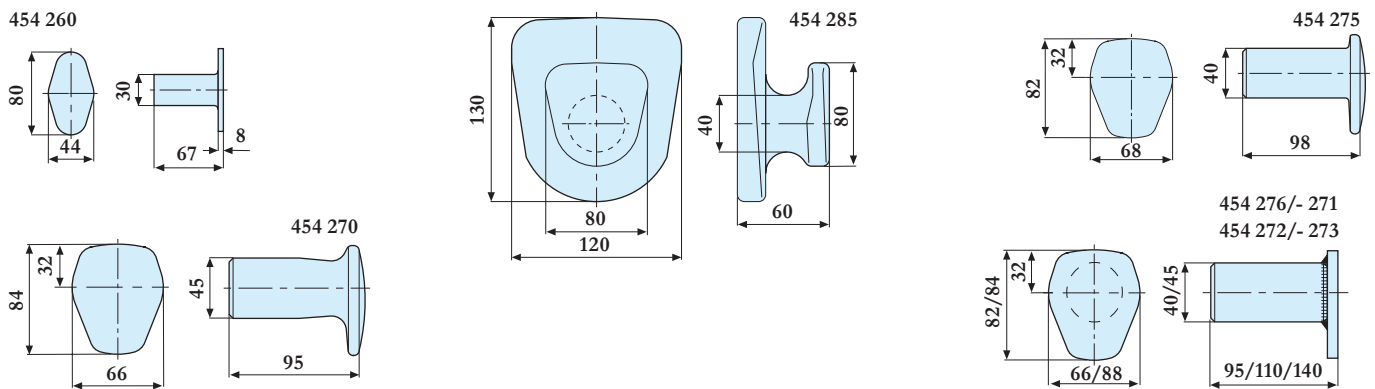
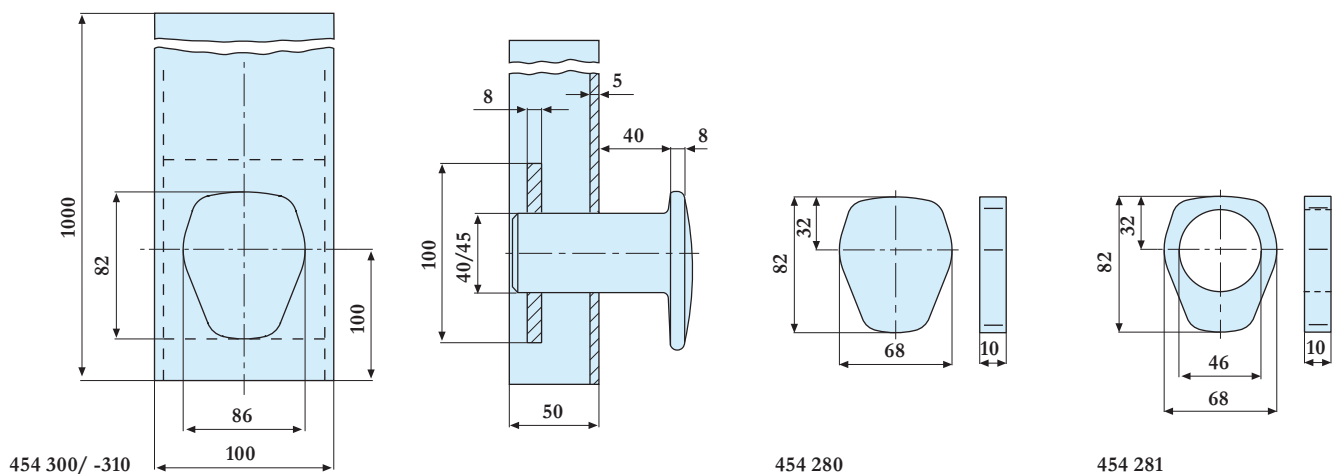


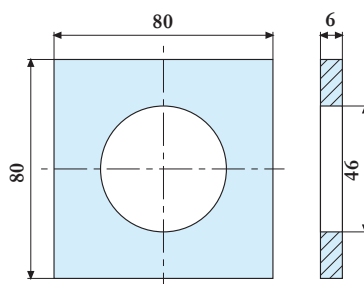
## Mocowania łańcuchów (czopy)



Art. nr	Nazwa	Wymiar	Uwagi
454 260	Czop zawieszenia	30x67x82mm	do kontenera DAUTEL, kuty
454 285	Czop zawieszenia	40x55x130mm	do Muldy, kuty
454 275	Czop zawieszenia	40x98x82mm	do Muldy, kuty
454 276	Czop zawieszenia	40x110x82mm	do Muldy, spawany
454 270	Czop zawieszenia	45x95x84mm	do Muldy, kuty
454 271	Czop zawieszenia	45x95x84mm	do Muldy, spawany
454 272	Czop zawieszenia	45x110x82mm	do Muldy, spawany
454 273	Czop zawieszenia	45x140x82mm	do Muldy, spawany



Art. nr	Nazwa	Uwagi
454 310	Profil boczny	do Muldy, z czopem odkuwany, czop D=40mm
454 300	Profil boczny	do Muldy, z czopem odkuwany, czop D=45mm
454 280	Blacha	do zaczepu, t=10mm, do przyspawania
454 281	Blacha	do zaczepu, t=10mm, otwór d=46mm



Art. nr	Nazwa	Wymiar	Uwagi
454 282	Blacha	80x80x6mm	do zaczepu, d=46mm