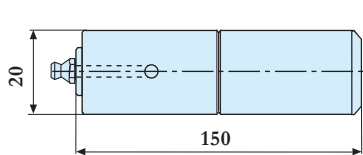
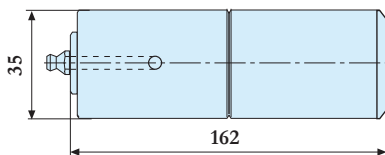


451 041

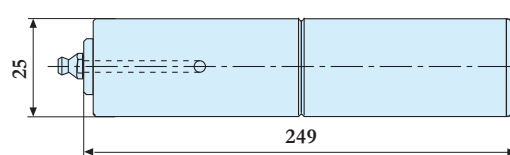
| Art. nr | Nazwa | Wymiar | Uwagi |
|---------|--------|----------------|------------------------------------|
| 451 041 | Zawias | 65,5x100,2x4mm | ocynk, smarowanie w osi |
| 451 008 | Zawias | 14x160mm | do pokrywy Muldy, smarowanie w osi |



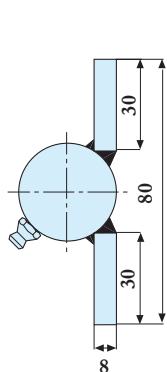
451 011



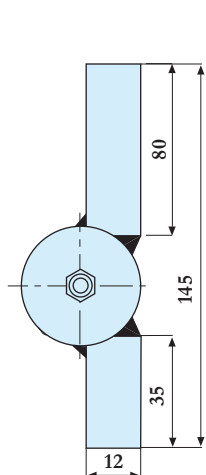
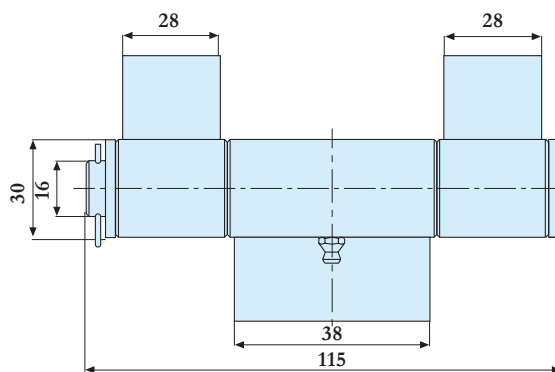
451 010



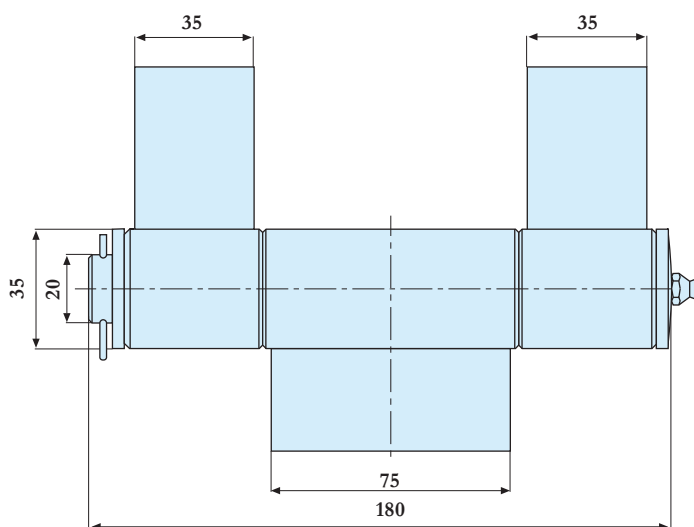
451 010 03



451 020/ - 021

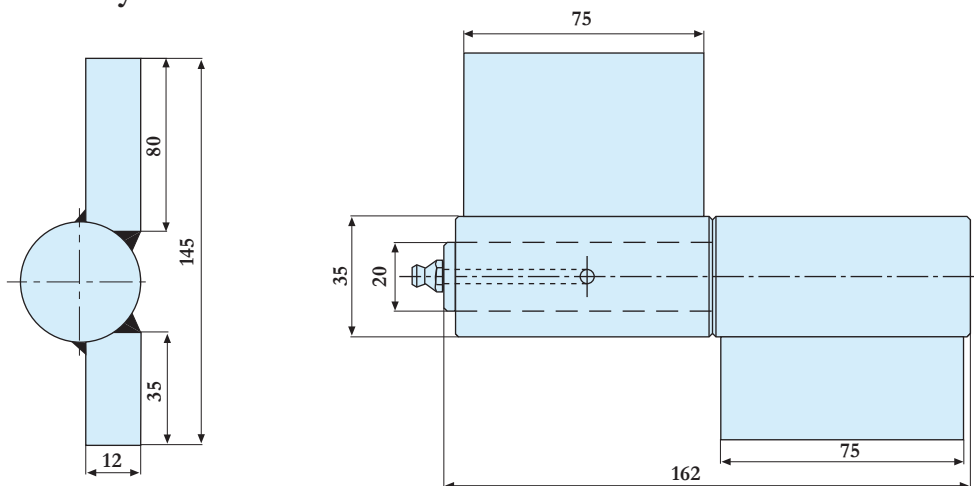


451 023

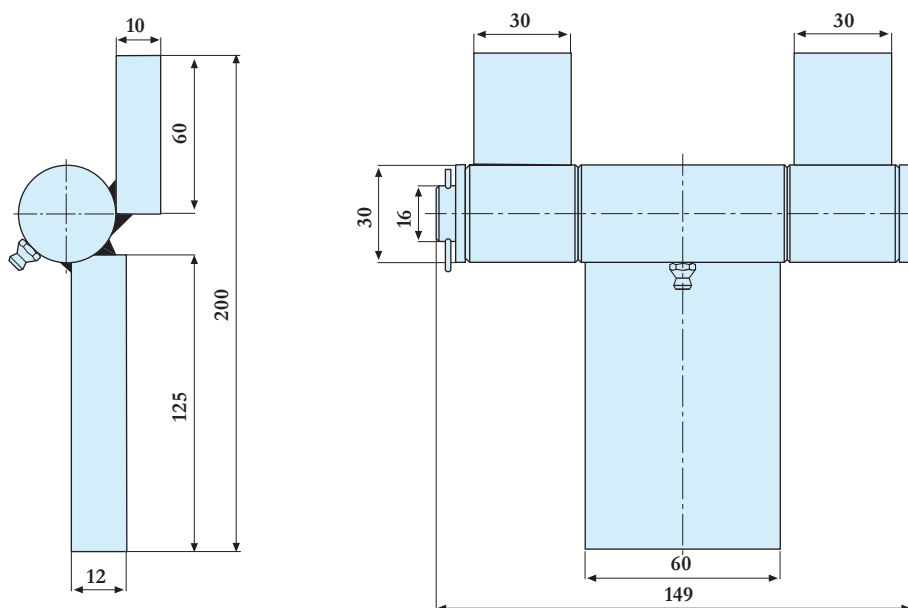


| Art. nr | Nazwa | Wymiar | Uwagi |
|------------|--------|----------|------------------------------------|
| 451 011 | Zawias | 20x150mm | do pokrywy Muldy, smarowanie w osi |
| 451 010 | Zawias | 35x162mm | do pokrywy Muldy, smarowanie w osi |
| 451 010 03 | Zawias | 25x249mm | do pokrywy Muldy, smarowanie w osi |
| 451 020 | Zawias | 30x115mm | do pokrywy Muldy |
| 451 021 | Zawias | 30x115mm | do pokrywy Muldy, smarowanie w osi |
| 451 023 | Zawias | 35x180mm | do klapy Muldy, smarowanie w osi |

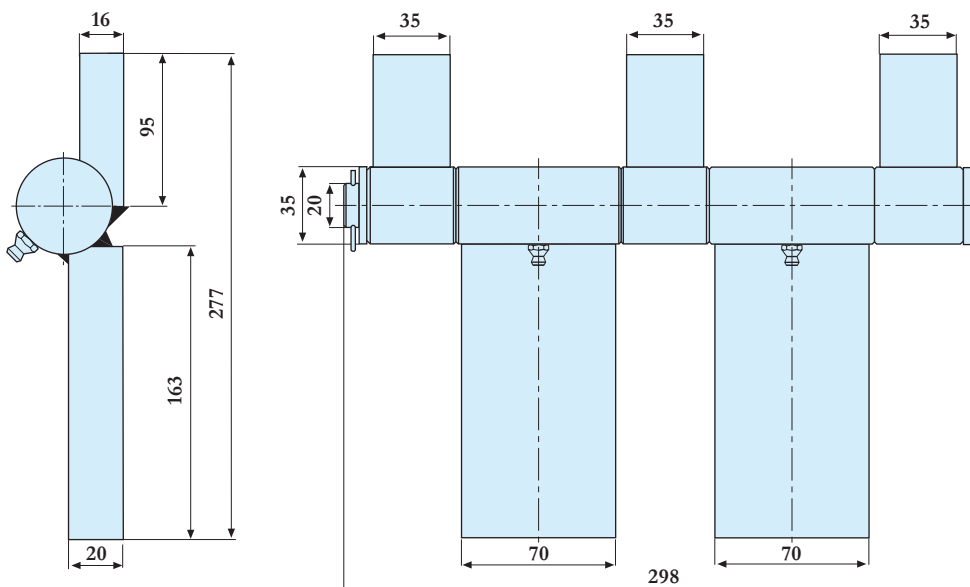
Zawiasy/Zawiasy drzwi kontenera



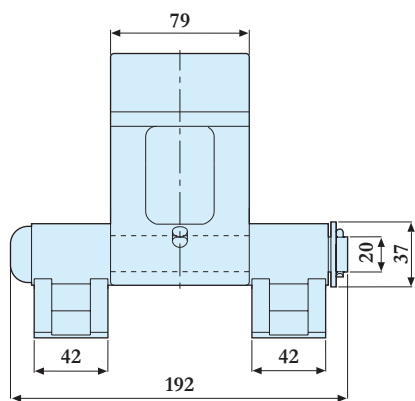
| Art. nr | Nazwa | Wymiar | Uwagi |
|---------|--------|----------|----------------------------------|
| 451 040 | Zawias | 35x162mm | do kłapy Muldy, smarowanie w osi |



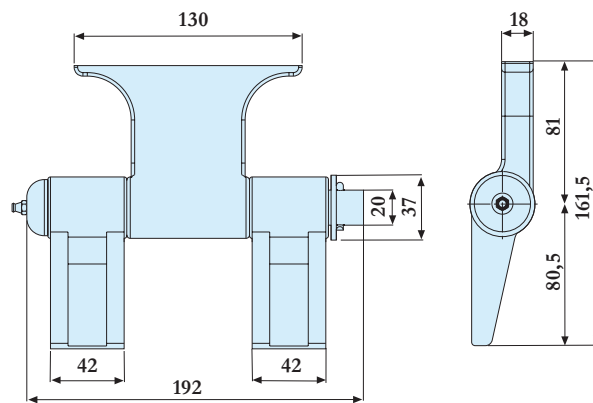
| Art. nr | Nazwa | Uwagi |
|---------|---------------|-------------------------------------|
| 451 047 | Zawias, lewy | smarowanie w tulejce, odlew stalowy |
| 451 048 | Zawias, prawy | smarowanie w tulejce, odlew stalowy |



| Art. nr | Nazwa | Uwagi |
|---------|---------------|--|
| 451 060 | Zawias, lewy | do kontenerów składanych, smarowanie w tulejce |
| 451 061 | Zawias, prawy | do kontenerów składanych, smarowanie w tulejce |

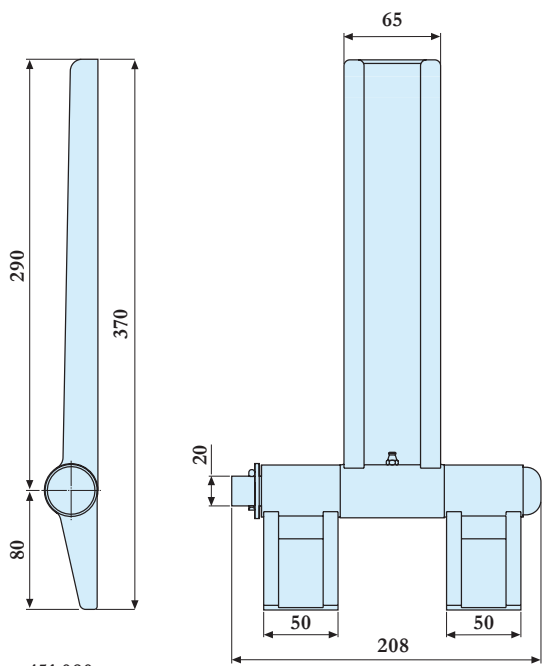


451 072 41

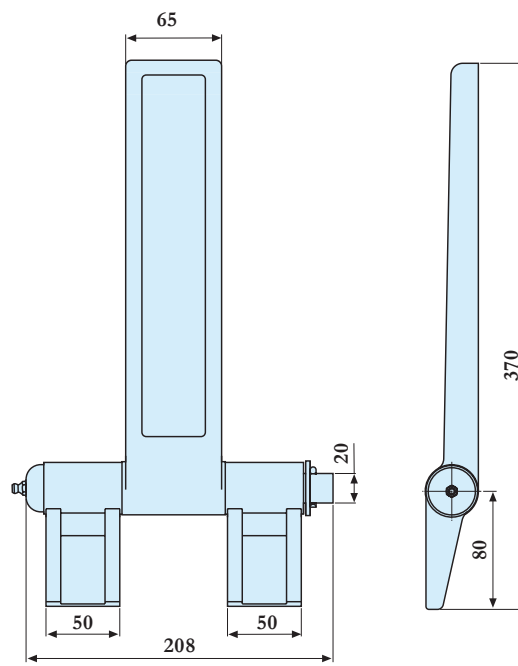


451 072

| Art. nr | Nazwa | Uwagi |
|------------|---------------|---|
| 451 072 40 | Zawias, lewy | zewnątrzna szerokość kontenera 2550mm, smarowanie w tulejce |
| 451 072 41 | Zawias, prawy | zewnątrzna szerokość kontenera 2550mm, smarowanie w tulejce |
| 451 071 | Zawias, lewy | zewnątrzna szerokość kontenera 2550mm, smarowanie w osi |
| 451 072 | Zawias, prawy | zewnątrzna szerokość kontenera 2550mm, smarowanie w osi |

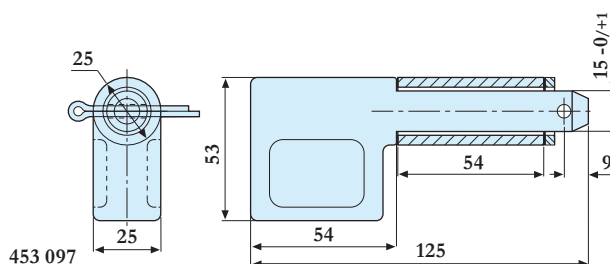


451 080



451 084

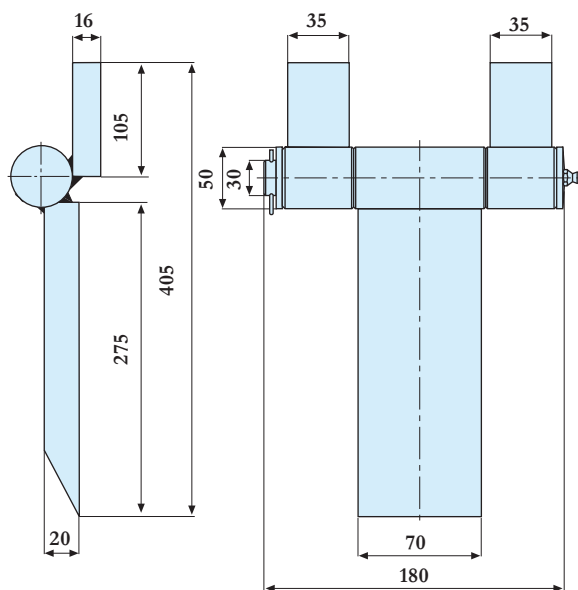
| Art. nr | Nazwa | Uwagi |
|---------|---------------|---|
| 451 080 | Zawias, lewy | kuty, wykonanie ciężkie, smarowanie w tulejce |
| 451 081 | Zawias, prawy | kuty, wykonanie ciężkie, smarowanie w tulejce |
| 451 084 | Zawias, prawy | kuty, wykonanie ciężkie, smarowanie w osi |



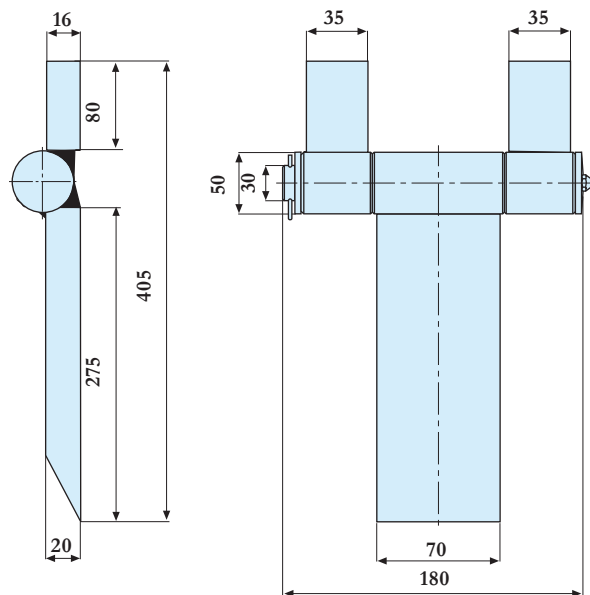
453 097

| Art. nr | Nazwa | Uwagi |
|---------|-----------------|--------------|
| 453 097 | Zawias do klapy | kuty, surowy |

Zawiasy/Zawiasy drzwi kontenera

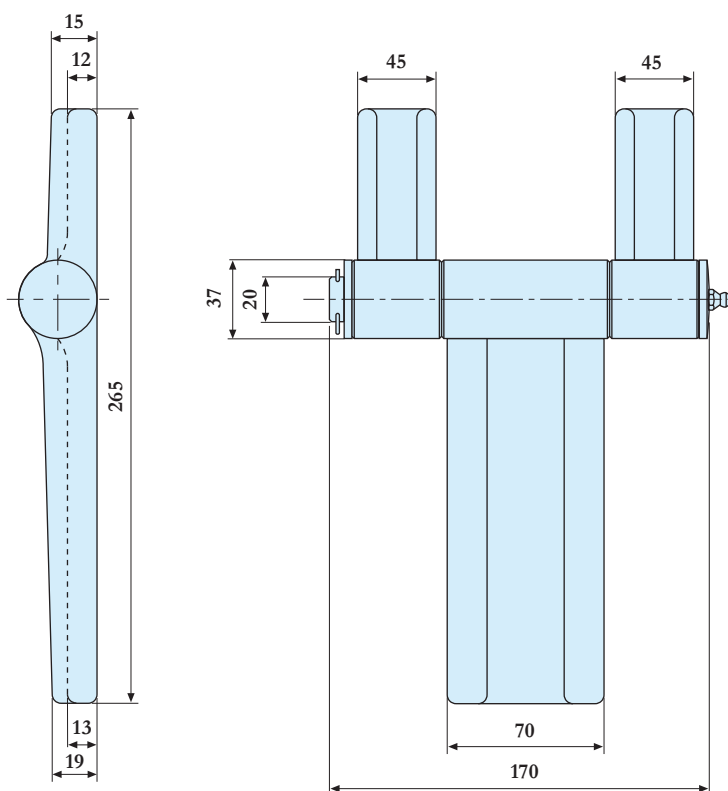


451 082/- 083

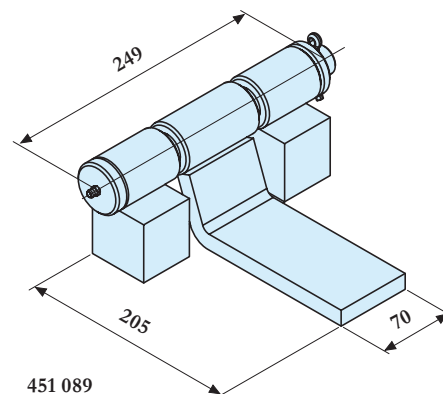


451 087/- 088

| Art. nr | Nazwa | Uwagi |
|---------|---------------|-------------------------------------|
| 451 082 | Zawias, lewy | wykonanie ciężkie, smarowanie w osi |
| 451 083 | Zawias, prawy | wykonanie ciężkie, smarowanie w osi |
| 451 087 | Zawias, lewy | wykonanie ciężkie, smarowanie w osi |
| 451 088 | Zawias, prawy | wykonanie ciężkie, smarowanie w osi |



451 090/ -091



451 089

| Art. nr | Nazwa | Uwagi |
|---------|---------------|---|
| 451 090 | Zawias, lewy | kuty, wykonanie ciężkie, smarowanie w osi |
| 451 091 | Zawias, prawy | kuty, wykonanie ciężkie, smarowanie w osi |
| 451 089 | Zawias | |