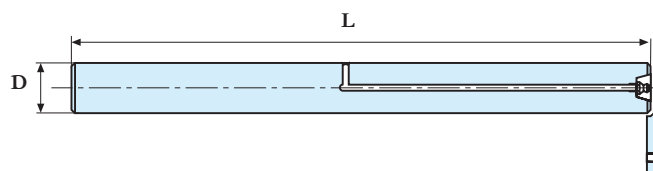
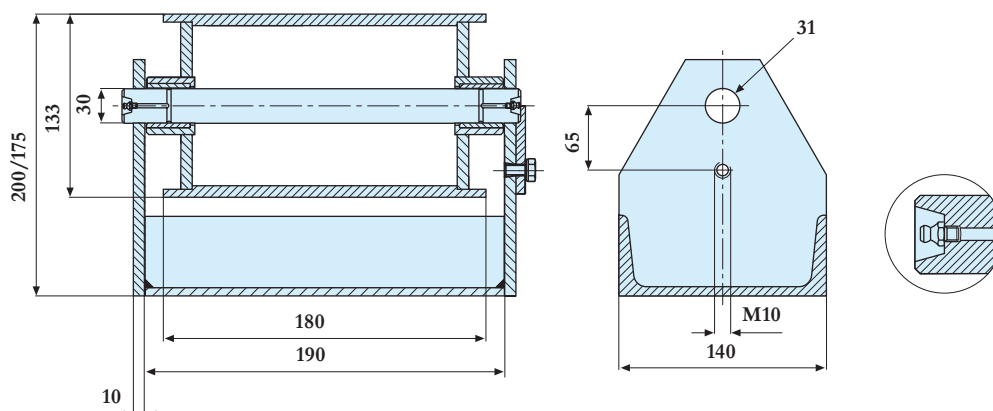


Art. nr	Nazwa	Wymiar	Uwagi
400 001	Rolka poliamid	31-130-180mm	
400 000	Rolka poliamid	31-130-210mm	
400 020	Rolka poliamid	31-150-150mm	
400 021	Rolka poliamid	31-150-250mm	
400 017	Rolka poliamid	31-160-50mm	
400 002	Rolka poliamid	31-160-120mm	
400 003	Rolka poliamid	31-160-150mm	
400 015	Rolka poliamid	31-160-170mm	
400 004	Rolka poliamid	31-160-200mm	
400 005	Rolka poliamid	31-160-250mm	
400 006	Rolka poliamid	31-160-300mm	
400 006 1	Rolka poliamid	31-160-320mm	
400 006 2	Rolka poliamid	31-160-330mm	
400 018	Rolka poliamid	36-160-300mm	
400 001 01	Rolka poliamid	41-133-300/336mm	d=81mm, L=18mm, 10x45° stopnie, obustronnie toczona
400 019	Rolka poliamid	41-160-50mm	
400 007	Rolka poliamid	41-160-120mm	
400 008	Rolka poliamid	41-160-150mm	
400 016	Rolka poliamid	41-160-170mm	
400 009	Rolka poliamid	41-160-200mm	
400 010	Rolka poliamid	41-160-250mm	
400 011	Rolka poliamid	41-160-300mm	
400 011 01	Rolka poliamid	41-160-300/336mm	d=81mm, L=18mm, 10x45° stopnie, obustronnie toczona
400 013	Rolka poliamid	41-200-300mm	
400 022	Rolka poliamid	46-160-150mm	
400 014	Rolka poliamid	46-160-300mm	

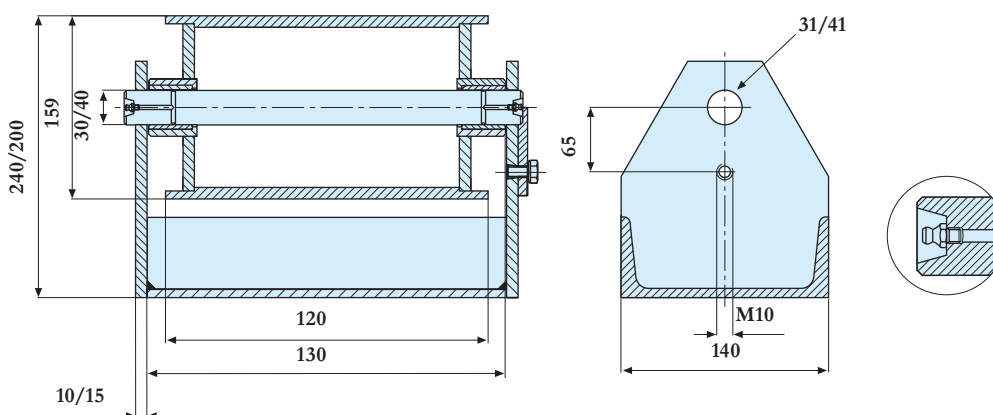


Art. nr	Nazwa	Wymiar	Uwagi
400 047	Oś	30-225mm	ze smarowaniem i zabezpieczeniem, S355J2
400 048	Oś	30-250mm	ze smarowaniem i zabezpieczeniem, S355J2
400 050	Oś	30-390mm	ze smarowaniem i zabezpieczeniem, S355J2
400 056	Oś	35-180mm	ze smarowaniem i zabezpieczeniem, S355J2
400 055	Oś	35-390mm	ze smarowaniem i zabezpieczeniem, S355J2
400 061	Oś	40-310mm	ze smarowaniem i zabezpieczeniem, S355J2
400 062	Oś	40-360mm	ze smarowaniem i zabezpieczeniem, S355J2
400 060	Oś	40-390mm	ze smarowaniem i zabezpieczeniem, S355J2
400 065	Oś	45-390mm	ze smarowaniem i zabezpieczeniem, S355J2

## Rolki i koła/Rolki zewnętrzne

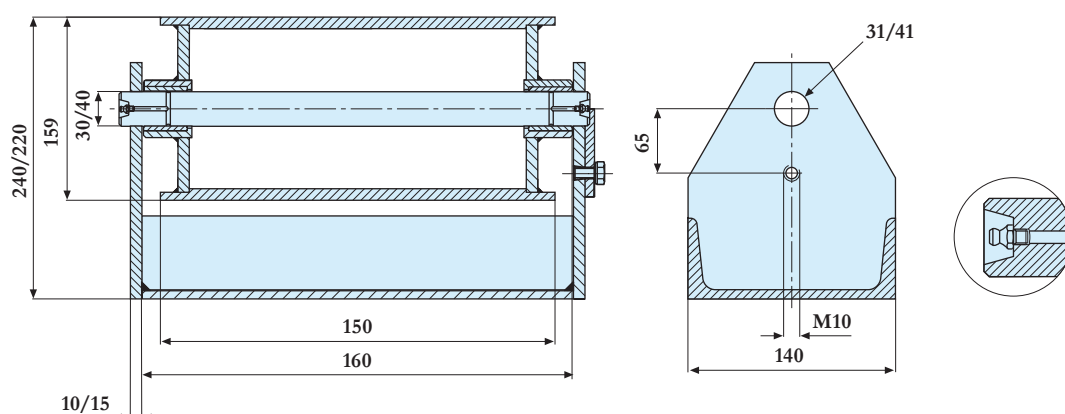


Art. nr	Nazwa	Wymiar	Uwagi
400 200	Rolka, komplet	30-133-180/190mm	H=200mm, smarowanie w osi, tulejka mosiężna
400 201	Rolka, komplet	30-133-180/190mm	H=175mm, smarowanie w osi, tulejka mosiężna
400 210	Rolka	30-133-180/190mm	tulejka mosiężna
400 220	Oś	30-230mm	ze smarowaniem i zabezpieczeniem, S355J2
400 231	Podstawa	H=175mm	otwór 31mm, blacha boczna 10mm



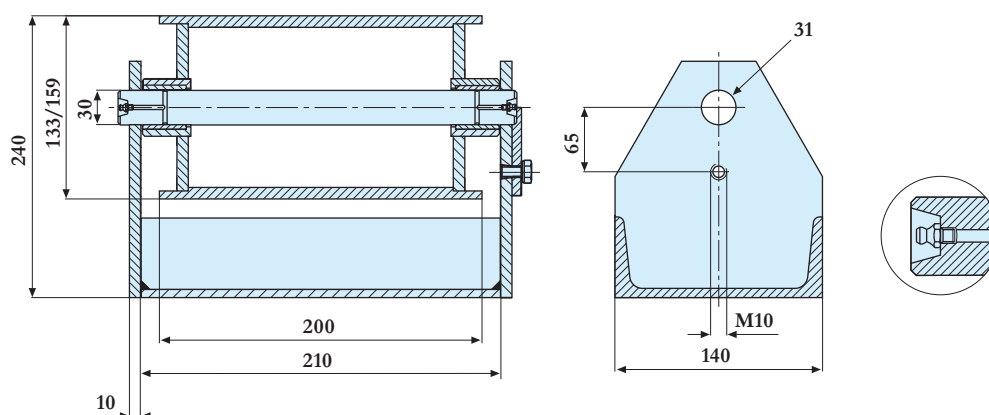
Art. nr	Nazwa	Wymiar	Uwagi
400 300	Rolka, komplet	30-159-120/130mm	H=240mm, smarowanie w osi, tulejka mosiężna
400 310	Rolka	30-159-120/130mm	tulejka mosiężna
400 320	Oś	30-170mm	ze smarowaniem i zabezpieczeniem, S355J2
400 331	Podstawa	H=200mm	otwór 31mm, blacha boczna 10mm
400 330	Podstawa	H=240mm	otwór 31mm, blacha boczna 10mm

Art. nr	Nazwa	Wymiar	Uwagi
400 340	Rolka, komplet	40-159-120/130mm	H=240mm, smarowanie w osi, tulejka mosiężna
400 350	Rolka	40-159-120/130mm	tulejka mosiężna
400 360	Oś	40-170mm	ze smarowaniem i zabezpieczeniem, S355J2
400 370	Podstawa	H=240mm	otwór 41mm, blacha boczna 15mm



Art. nr	Nazwa	Wymiar	Uwagi
400 400	Rolka, komplet	30-159-150/160mm	H=240mm, smarowanie w osi, tulejka mosiężna
400 410	Rolka	30-159-150/160mm	tulejka mosiężna
400 420	Oś	30-200mm	ze smarowaniem i zabezpieczeniem, S355J2
400 431	Podstawa	H=220mm	otwór 31mm, blacha boczna 10mm
400 430	Podstawa	H=240mm	otwór 31mm, blacha boczna 10mm

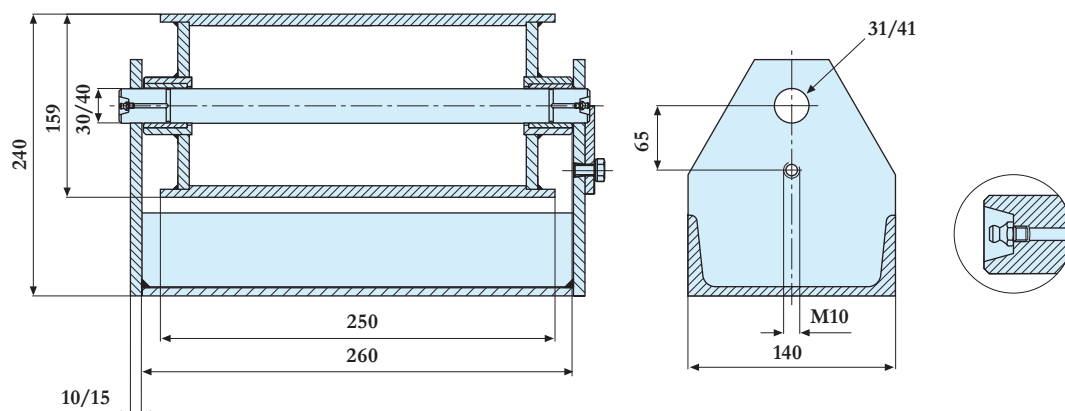
Art. nr	Nazwa	Wymiar	Uwagi
400 440	Rolka, komplet	40-159-150/160mm	H=240mm, smarowanie w osi, tulejka mosiężna
400 450	Rolka	40-159-150/160mm	tulejka mosiężna
400 460	Oś	40-200mm	ze smarowaniem i zabezpieczeniem, S355J2
400 470	Podstawa	H=240mm	otwór 41mm, blacha boczna 15mm



Art. nr	Nazwa	Wymiar	Uwagi
400 500	Rolka, komplet	30-133-200/210mm	H=240mm, smarowanie w osi, tulejka mosiężna
400 510	Rolka	30-133-200/210mm	tulejka mosiężna

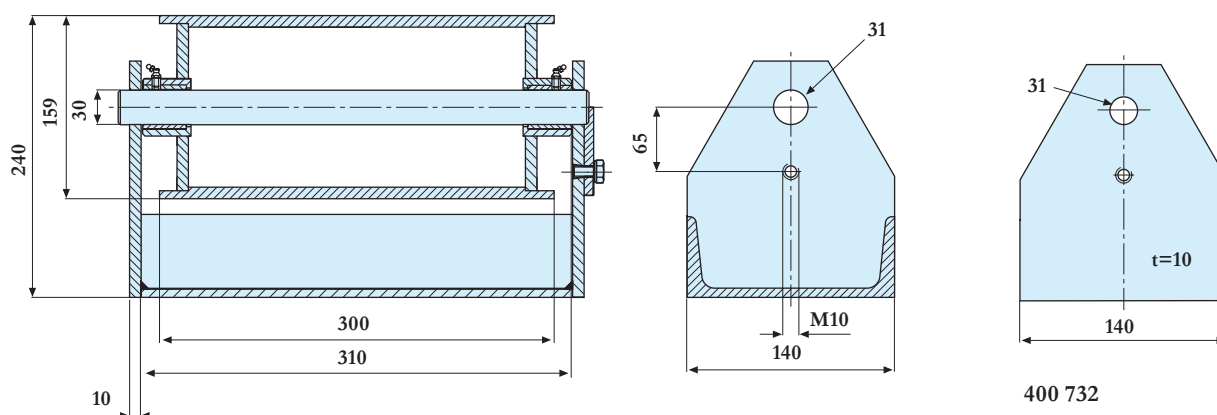
Art. nr	Nazwa	Wymiar	Uwagi
400 501	Rolka, komplet	30-159-200/210mm	H=240mm, smarowanie w osi, tulejka mosiężna
400 511	Rolka	30-159-200/210mm	tulejka mosiężna
400 520	Oś	30-250mm	ze smarowaniem i zabezpieczeniem, S355J2
400 522	Oś	30-255mm	bez smarowania, z zabezpieczeniem, S355J2
400 530	Podstawa	H=240mm	otwór 31mm, blacha boczna 10mm

## Rolki i koła/Rolki zewnętrzne

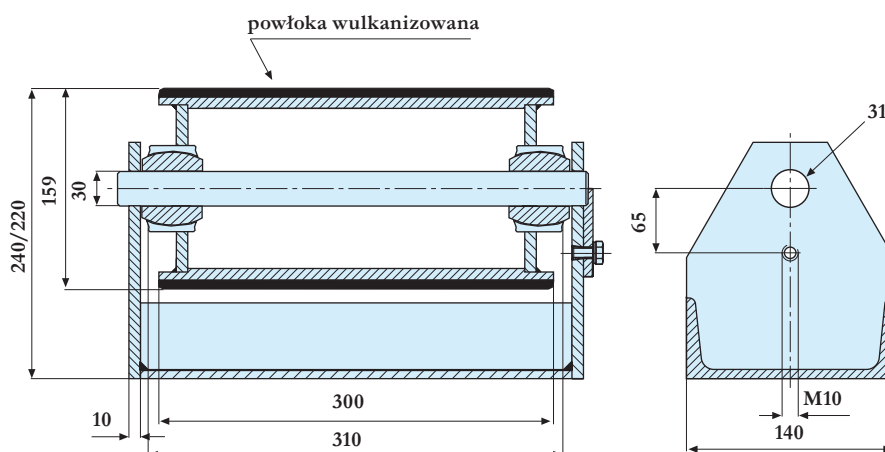


Art. nr	Nazwa	Wymiar	Uwagi
400 600	Rolka, komplet	30-159-250/260mm	H=240mm, smarowanie w osi, tulejka mosiężna
400 610	Rolka	30-159-250/260mm	tulejka mosiężna
400 622	Oś	30-295mm	ze smarowaniem i zabezpieczeniem, S355J2
400 620	Oś	30-310mm	ze smarowaniem i zabezpieczeniem, S355J2
400 630	Podstawa	H=240mm	otwór 31mm, blacha boczna 10mm

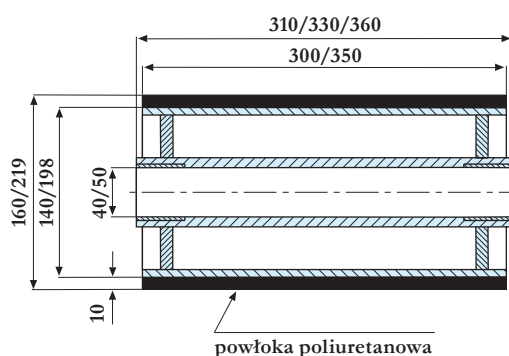
Art. nr	Nazwa	Wymiar	Uwagi
400 640	Rolka, komplet	40-159-250/260mm	H=240mm, smarowanie w osi, tulejka mosiężna
400 650	Rolka	40-159-250/260mm	tulejka mosiężna
400 660	Oś	40-310mm	ze smarowaniem i zabezpieczeniem, S355J2
400 672	Podstawa	H=240mm	otwór 41mm, blacha boczna 15mm



Art. nr	Nazwa	Wymiar	Uwagi
400 700	Rolka, komplet	30-159-300/310mm	H=240mm, smarowanie w piąście, tulejka mosiężna
400 710	Rolka	30-159-300/310mm	smarowanie w piąście, tulejka mosiężna
400 720	Oś	30-360mm	bez smarowania, z zabezpieczeniem, S355J2
400 729	Oś	30-390mm	bez smarowania, z zabezpieczeniem, S355J2
400 722	Oś	30-420mm	bez smarowania, z zabezpieczeniem, S355J2
400 723	Oś	30-460mm	bez smarowania, z zabezpieczeniem, S355J2
400 730	Podstawa	H=240mm	otwór 31mm, blacha boczna 10mm
400 732	Płyta boczna	10mm	otwór 31mm



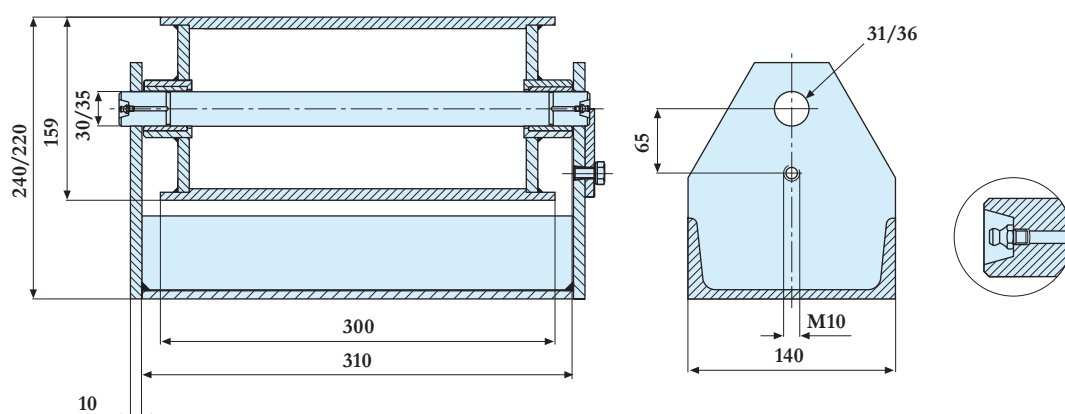
Art. nr	Nazwa	Wymiar	Uwagi
400 805	Rolka, komplet	30-159-300/310mm	H=240mm, udźwig 8t, łożyska, powłoka wulkanizowana
400 806 02	Rolka	30-159-300/310mm	udźwig 8t, łożyska, z osią, powłoka wulkanizowana
400 719	Oś	30-360mm	bez smarowania, z zabezpieczeniem, S355J2
400 723	Oś	30-460mm	bez smarowania, z zabezpieczeniem, S355J2
400 731	Podstawa	H=220mm	otwór 31mm, blacha boczna 10mm
400 730	Podstawa	H=240mm	otwór 31mm, blacha boczna 10mm



400 807/ -807 01/ -809/ -809 01

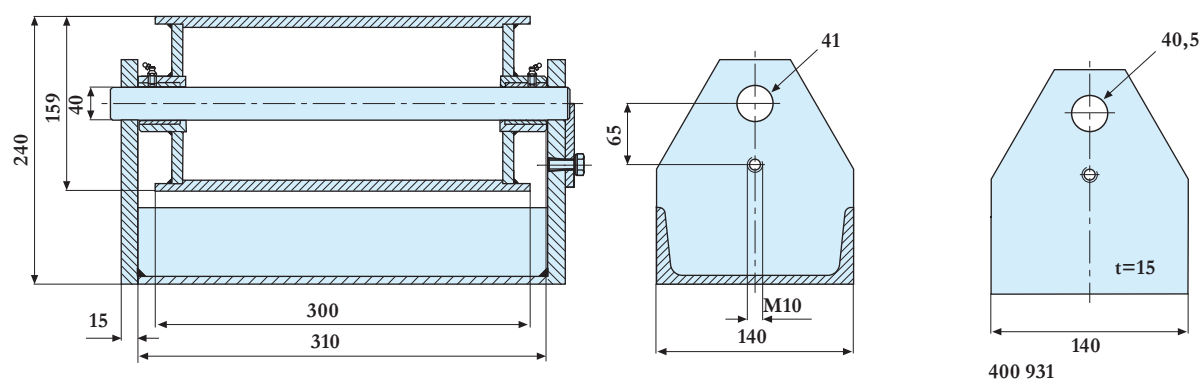
Art. nr	Nazwa	Wymiar	Uwagi
400 807	Rolka	40-160-300/310mm	udźwig 8t, powłoka poliuretanowa, tulejka mosiężna
400 807 01	Rolka	40-160-300/330mm	udźwig 8t, powłoka poliuretanowa, tulejka mosiężna
400 809	Rolka	40-219-350/360mm	udźwig 10t, powłoka poliuretanowa, tulejka mosiężna
400 809 01	Rolka	50-219-350/360mm	udźwig 10t, powłoka poliuretanowa, tulejka mosiężna

## Rolki i koła/Rolki zewnętrzne

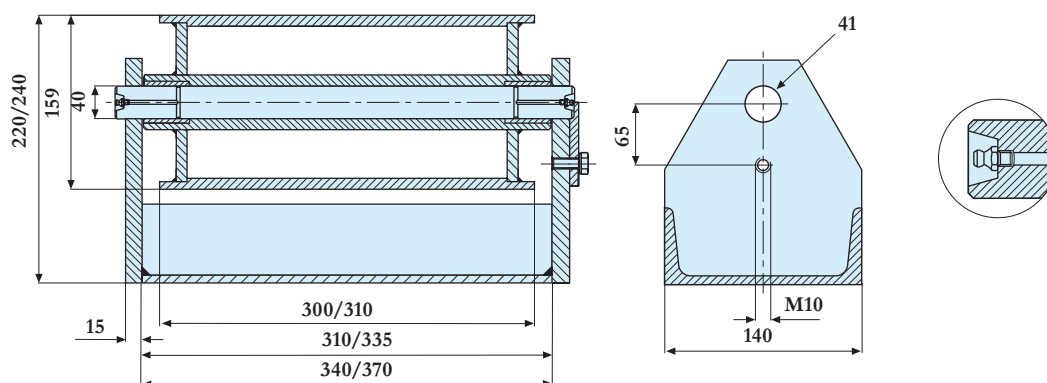


Art. nr	Nazwa	Wymiar	Uwagi
400 801	Rolka, komplet	30-159-300/310mm	H=220mm, smarowanie w osi, tulejka mosiężna
400 800	Rolka, komplet	30-159-300/310mm	H=240mm, smarowanie w osi, tulejka mosiężna
400 810	Rolka	30-159-300/310mm	tulejka mosiężna
400 820	Oś	30-360mm	ze smarowaniem i zabezpieczeniem, S355J2
400 821	Oś	30-390mm	ze smarowaniem i zabezpieczeniem, S355J2
400 822	Oś	30-460mm	ze smarowaniem i zabezpieczeniem, S355J2
400 731	Podstawa	H=220mm	otwór 31mm, blacha boczna 10mm
400 730	Podstawa	H=240mm	otwór 31mm, blacha boczna 10mm

Art. nr	Nazwa	Wymiar	Uwagi
400 840	Rolka, komplet	35-159-300/310mm	H=240mm, smarowanie w osi, tulejka mosiężna
400 850	Rolka	35-159-300/310mm	tulejka mosiężna
400 860	Oś	35-360mm	ze smarowaniem i zabezpieczeniem, S355J2
400 865	Oś	35-390mm	ze smarowaniem i zabezpieczeniem, S355J2
400 870	Podstawa	H=240mm	otwór 36mm, blacha boczna 10mm
400 855	Rolka	35-159-160/170mm	tulejka mosiężna, pełna piasta
400 852	Rolka	35-159-205/215mm	tulejka mosiężna, pełna piasta
400 851	Rolka	35-159-300/310mm	tulejka mosiężna, pełna piasta



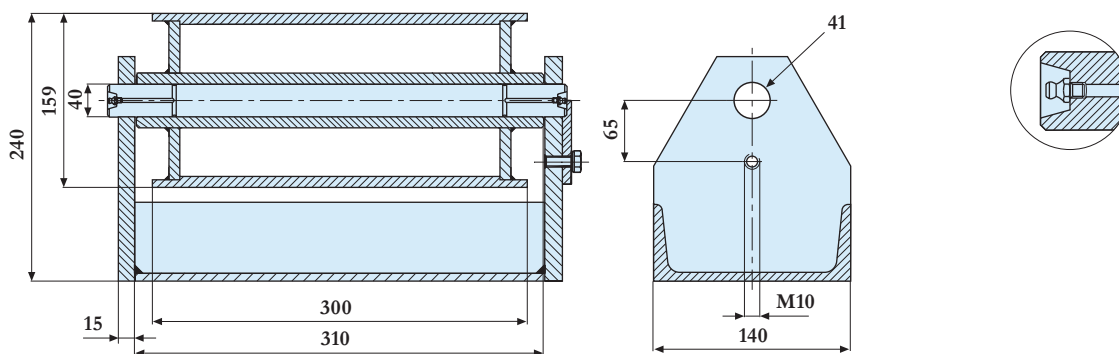
Art. nr	Nazwa	Wymiar	Uwagi
400 900	Rolka, komplet	40-159-300/310mm	H=240mm, smarowanie w piastce, tulejka mosiężna
400 910	Rolka	40-159-300/310mm	smarowanie w piastce, tulejka mosiężna
400 920	Oś	40-360mm	bez smarowania, z zabezpieczeniem, S355J2
400 922	Oś	40-390mm	bez smarowania, z zabezpieczeniem, S355J2
400 930	Podstawa	H=240mm	otwór 41mm, blacha boczna 15mm
400 931	Płyta boczna	15mm	otwór 41mm



Art. nr	Nazwa	Wymiar	Uwagi
401 000	Rolka, komplet	40-159-300/310mm	H=240mm, pełna piasta, smarowanie w osi, tulejka mosiężna
401 010	Rolka	40-159-300/310mm	pełna piasta, tulejka mosiężna
401 020	Oś	40-360mm	ze smarowaniem i zabezpieczeniem, S355J2
400 930	Podstawa	H=240mm	otwór 41mm, blacha boczna 15mm

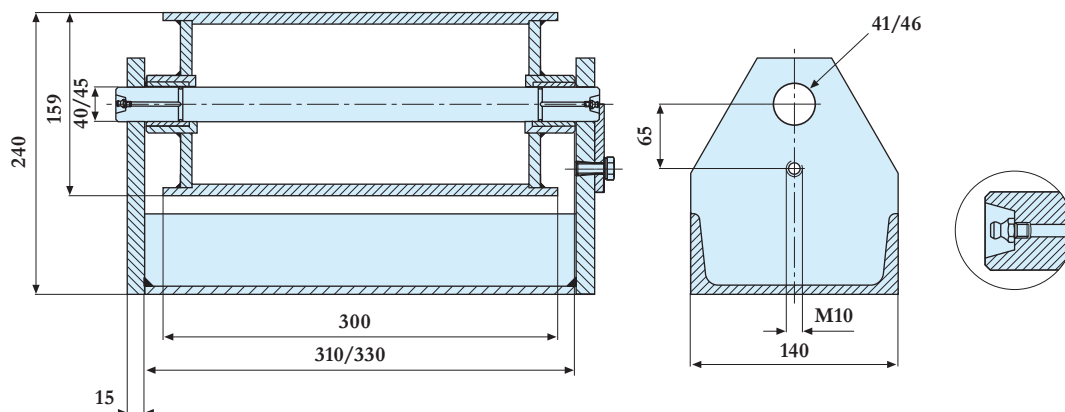
Art. nr	Nazwa	Wymiar	Uwagi
401 001	Rolka, komplet	40-159-310/335mm	H=220mm, pełna piasta, smarowanie w osi, tulejka mosiężna
401 002	Rolka, komplet	40-159-310/335mm	H=240mm, pełna piasta, smarowanie w osi, tulejka mosiężna
401 015	Rolka	40-159-310/335mm	pełna piasta, tulejka mosiężna
401 004	Podstawa		H=220mm, długość całkowita 335mm, otwór 41mm
401 003	Podstawa		H=240mm, długość całkowita 335mm, otwór 41mm
401 221	Oś	40-390mm	ze smarowaniem i zabezpieczeniem, S355J2

Art. nr	Nazwa	Wymiar	Uwagi
401 111	Rolka	45-159-300/310mm	pełna piasta



Art. nr	Nazwa	Wymiar	Uwagi
401 100	Rolka, komplet	40-159-300/310mm	H=240mm, pełna piasta, smarowanie w osi
401 110	Rolka	40-159-300/310mm	pełna piasta
401 020	Oś	40-360mm	ze smarowaniem i zabezpieczeniem, S355J2
400 930	Podstawa	H=240mm	otwór 41mm, blacha boczna 15mm
400 931	Płyta boczna	15mm	otwór 41mm

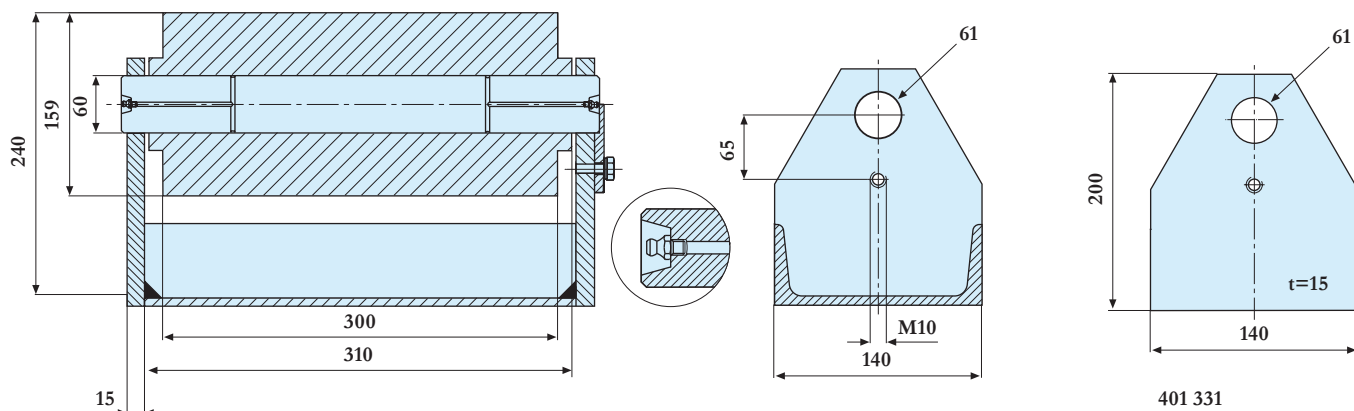
## Rolki i koła/Rolki zewnętrzne



Art. nr	Nazwa	Wymiar	Uwagi
401 200	Rolka, komplet	40-159-300/310mm	H=240mm, smarowanie w osi, tulejka mosiężna
401 210	Rolka	40-159-300/310mm	tulejka mosiężna
401 220	Oś	40-360mm	ze smarowaniem i zabezpieczeniem, S355J2
401 221	Oś	40-390mm	ze smarowaniem i zabezpieczeniem, S355J2
400 930	Podstawa	H=240mm	otwór 41mm, blacha boczna 15mm

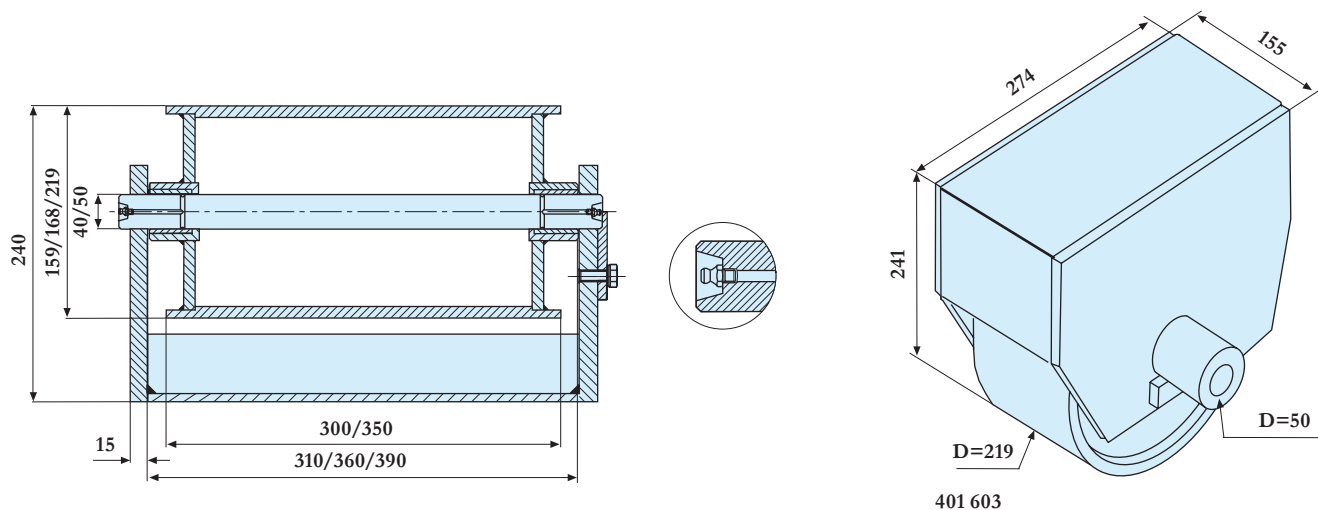
Art. nr	Nazwa	Wymiar	Uwagi
401 212	Rolka, komplet	40-159-300/330mm	H=240mm, smarowanie w osi, tulejka mosiężna
401 213	Rolka	40-159-300/330mm	tulejka mosiężna
401 221	Oś	40-390mm	ze smarowaniem i zabezpieczeniem, S355J2
400 929	Podstawa	H=240mm	otwór 41mm, blacha boczna 15mm

Art. nr	Nazwa	Wymiar	Uwagi
401 240	Rolka, komplet	45-159-300/310mm	H=240mm, smarowanie w osi, tulejka mosiężna
401 250	Rolka	45-159-300/310mm	tulejka mosiężna
401 260	Oś	45-360mm	ze smarowaniem i zabezpieczeniem, S355J2
401 262	Oś	45-390mm	ze smarowaniem i zabezpieczeniem, S355J2
401 270	Podstawa	H=240mm	otwór 46mm, blacha boczna 15mm

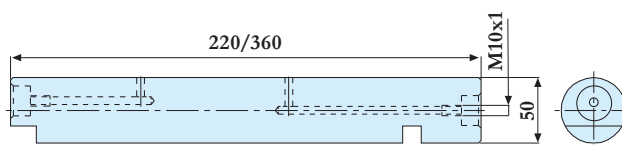


Art. nr	Nazwa	Wymiar	Uwagi
401 300	Rolka, komplet	60-159-300/310mm	H=240mm, rolka pełna
401 310	Rolka	60-159-300/310mm	pełny materiał
401 320	Oś	60-360mm	ze smarowaniem i zabezpieczeniem, powierzchnia utwardzona, 42CrMo4
401 330	Podstawa	H=240mm	otwór 61mm, blacha boczna 15mm
401 331	Płyta boczna	15mm	otwór 61mm

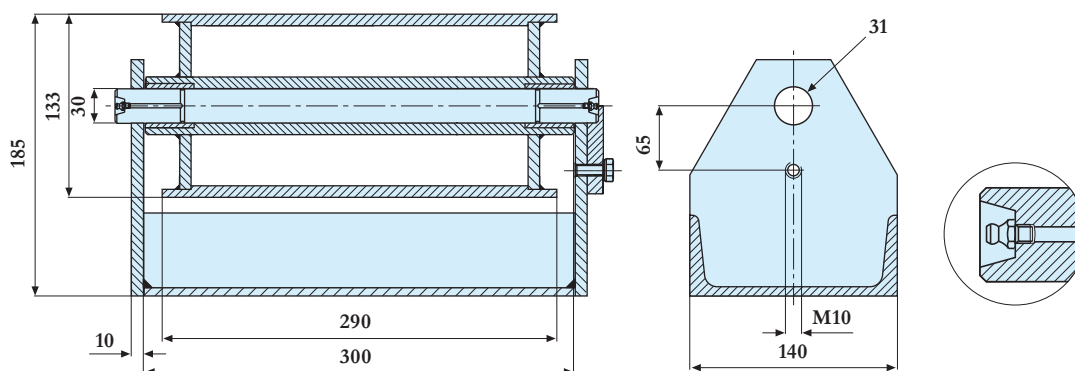




Art. nr	Nazwa	Wymiar	Uwagi
401 400	Rolka, komplet	40-168-300/310mm	H=240mm, smarowanie w osi, tulejka mosiężna
401 410	Rolka	40-168-300/310mm	tulejka mosiężna
401 220	Oś	40-360mm	ze smarowaniem i zabezpieczeniem, S355J2
400 930	Podstawa	H=240mm	otwór 41mm, blacha boczna 15mm
401 600	Rolka	50-159-300/310mm	tulejka mosiężna
401 602	Oś	50-360mm	ze smarowaniem i zabezpieczeniem, S355J2
401 602 02	Oś	50-390mm	ze smarowaniem i zabezpieczeniem, S355J2
Art. nr	Nazwa	Wymiar	Uwagi
401 620	Rolka	40-219-350/390mm	tulejka mosiężna
401 610	Rolka	50-219-350/360mm	tulejka mosiężna
Art. nr	Nazwa	Wymiar	Uwagi
401 603	Rolka, komplet	50-219-110/135mm	tulejka z tworzywa, typ BENNES-MARREL
401 605	Rolka	50-219-220/233mm	tulejka z tworzywa

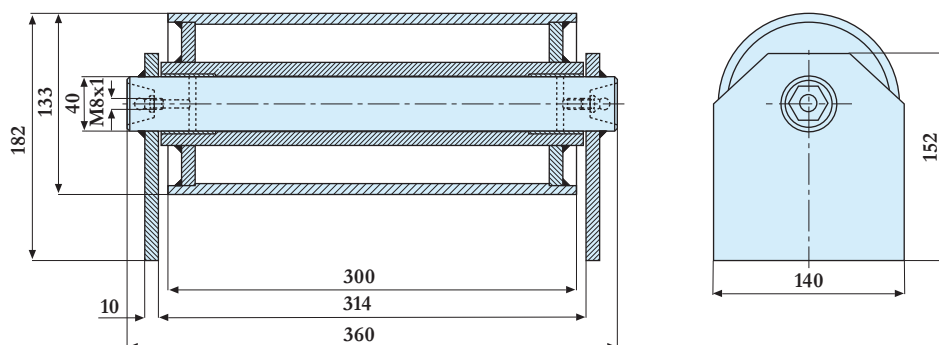


Art. nr	Nazwa	Wymiar	Uwagi
401 602 04	Oś	50-220mm	ze smarowaniem, S355J2
401 602 03	Oś	50-360mm	ze smarowaniem, S355J2

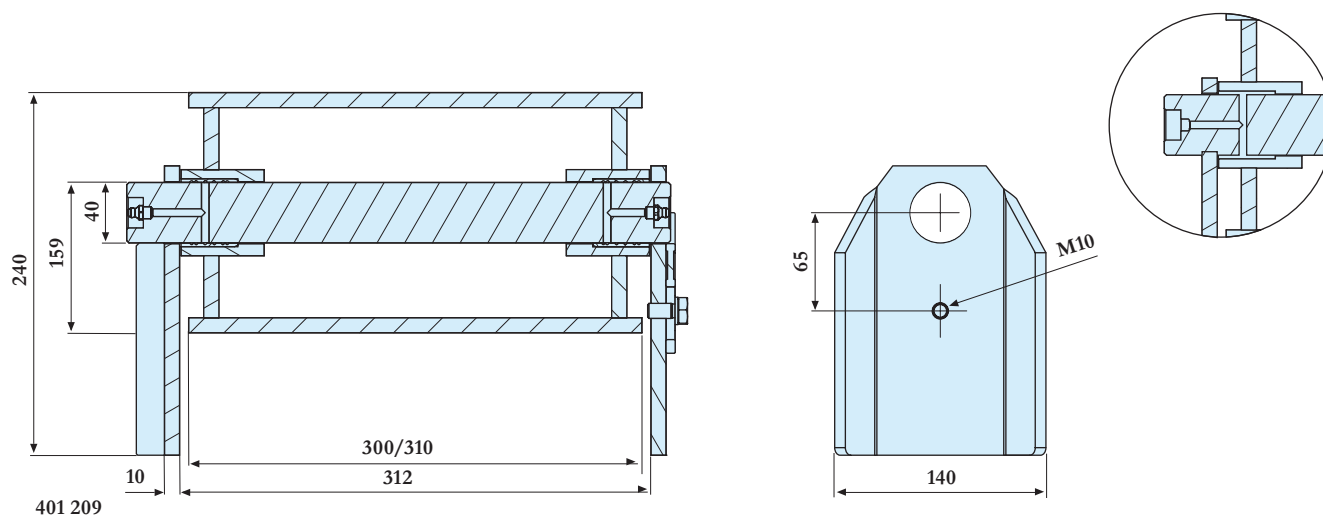


Art. nr	Nazwa	Wymiar	Uwagi
400 100	Rolka-ACTS, komplet	30-133-290/300mm	H=185mm, smarowanie w osi, pełna piasta, tulejka mosiężna
400 110	Rolka-ACTS	30-133-290/300mm	pełna piasta, tulejka mosiężna
400 120	Oś	30-360mm	ze smarowaniem i zabezpieczeniem, S355J2
400 130	Podstawa	H=185mm	otwór 31mm, blacha boczna 10mm

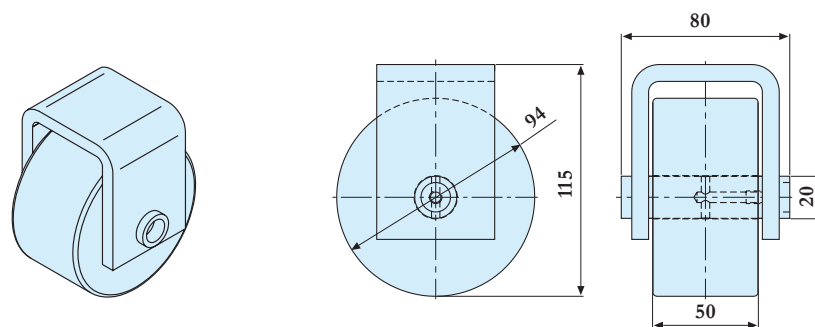
## Rolki i koła



Art. nr	Nazwa	Wymiar	Uwagi
400 100 01	Rolka, komplet	40-133-300/310mm	H=182mm, smarowanie w osi, tulejka mosiężna
400 100 04	Rolka	40-133-300/310mm	tulejka mosiężna
401 200 07	Oś	40-360mm	ze smarowaniem



Art. nr	Nazwa	Wymiar	Uwagi
401 209	Rolka, komplet	40-159-300/310mm	H=240mm, pełna piasta, smarowanie w osi, bez powłoka poliuretanowa



Art. nr	Nazwa	Uwagi
400 090	Rolka, komplet	do kontenerów składanych

## Stopa rolki

### Opis produktu:

Stopa rolki jako podłoże kontenera.

Odpowiednie zastosowanie do powierzchni bitumicznych, wykładzin z płyt, nawierzchni z bruku, itp.

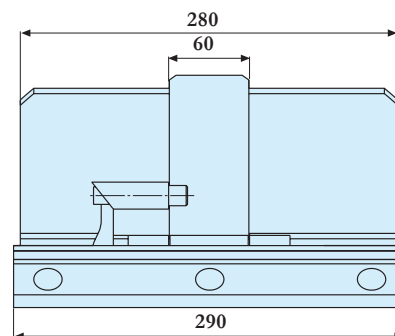
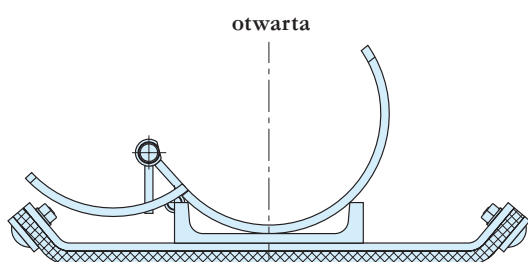
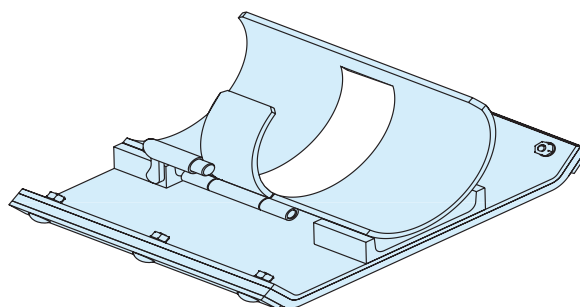
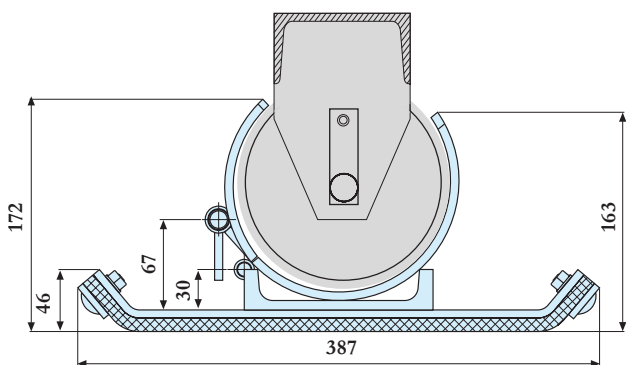
Podłoże stopy rolki jest wykonane z materiału olejoodpornego.

Bardzo szybki i prosty montaż stopy do rolki kontenera.

### Zalety:

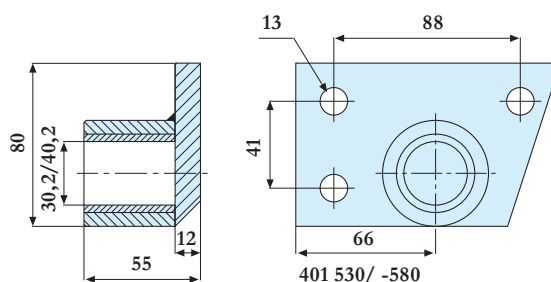
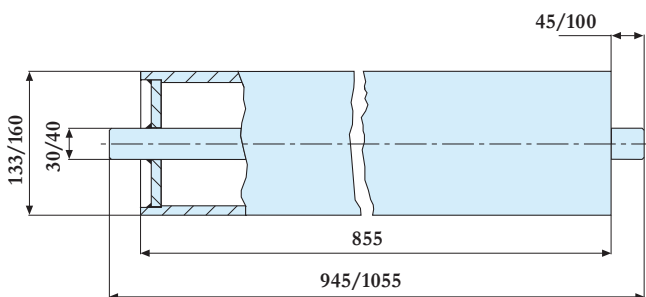
- ochrona powierzchni po uszkodzeniu rolki kontenera
- wymiana część zamiennych różnych kontenerów
- ułatwiony transport autem
- obsługa przez jedną osobę, bez narzędzi

**Wzór zastrzeżony.**



Art. nr	Nazwa	Uwagi
400 880	Stopa rolki, komplet	lewa, dla rolki o śr. 159mm
400 881	Stopa rolki, komplet	prawa, dla rolki o śr. 159mm

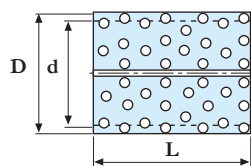
### Stopy rolki dla innych wymiarów rolek na zapytanie



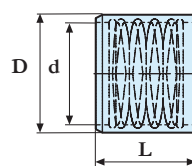
Art. nr	Nazwa	Wymiar	Uwagi
401 500	Rolka środkowa	30-133-945mm	
401 510	Rolka środkowa	30-160-945mm	
401 520	Rolka środkowa	30-160-1055mm	
401 530	Podpora	d=30,2mm	do rolki środkowej, lewa
401 540	Podpora	d=30,2mm	do rolki środkowej, prawa

Art. nr	Nazwa	Wymiar	Uwagi
401 550	Rolka środkowa	40-133-945mm	
401 560	Rolka środkowa	40-160-945mm	
401 570	Rolka środkowa	40-160-1055mm	
401 580	Podpora	d=40,2mm	do rolki środkowej, lewa
401 590	Podpora	d=40,2mm	do rolki środkowej, prawa

## Rolki i koła



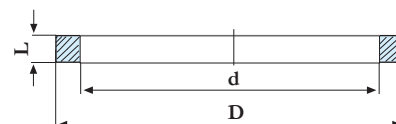
400 111/-863/-911  
401 263/-611



400 111 01/-863 01/-911 01  
401 611 01

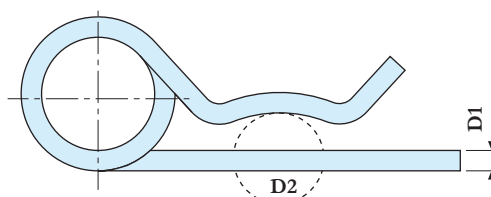
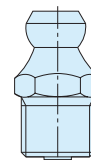
Art. nr	Nazwa	Wymiar	Uwagi
400 111	Tulejka brąz	30-34-30mm	perforowana
400 863	Tulejka brąz	35-39-30mm	perforowana
400 911	Tulejka brąz	40-44-40mm	perforowana
401 263	Tulejka brąz	45-50-40mm	perforowana
401 611	Tulejka brąz	50-55-40mm	perforowana
400 111 01	Tulejka mosiężna	30-35-30mm	
400 863 01	Tulejka mosiężna	35-40-30mm	
400 911 01	Tulejka mosiężna	40-45-37,5mm	
401 611 01	Tulejka mosiężna	50-55-50mm	

## Tuleje dystansowe Tuleje do przyspawania



Art. nr	Nazwa	Wymiar	Uwagi
400 726	Tuleja	31-51-10mm	surowa
400 728	Tuleja	31-51-15mm	surowa, do przyspawania
400 721	Tuleja	31-56-4mm	surowa
400 725	Tuleja	31-56-8mm	surowa
400 861	Tuleja	36-56-4mm	surowa
400 862	Tuleja	36-56-15mm	surowa, do przyspawania
400 923	Tuleja	41-50-10mm	surowa
400 921	Tuleja	41-57(+3)-4mm	surowa
400 924	Tuleja	41-57(+3)-20mm	surowa, do przyspawania
401 265	Tuleja	46-60-3mm	surowa
401 266	Tuleja	45-60-10mm	surowa
400 266	Tuleja	46-62-20mm	surowa, do przyspawania
400 925	Tuleja	46-70-20mm	surowa, do przyspawania

Art. nr	Nazwa	Wymiar	Uwagi
400 040	Smarowniczk	M6x1mm	prosta, pakowane po 100 sztuk
400 041	Smarowniczk	M8x1mm	prosta, pakowane po 100 sztuk
400 041 01	Smarowniczk	M8x1,25mm	prosta, pakowane po 100 sztuk
400 042	Smarowniczk	M10x1mm	prosta, pakowane po 100 sztuk



Art. nr	Nazwa	Wymiar	Uwagi
453 041 03	Zawleczk sprężynowa	2,8mm	ocynk, pod średnice D2=11-14mm, DIN 11024
453 041 04	Zawleczk sprężynowa	3,6mm	ocynk, pod średnice D2=20-26mm, DIN 11024
453 041 05	Zawleczk sprężynowa	4,5mm	ocynk, pod średnice D2=20-34mm, DIN 11024
453 041 06	Zawleczk sprężynowa	5,6mm	ocynk, pod średnice D2=34-45mm, DIN 11024